



KYMCO



USO & MANUTENZIONE
X-TOWN 250ST

KMI S.r.l. società a socio unico declina qualsiasi responsabilità per eventuali errori in cui può essere incorsa nella compilazione del presente manuale e si riserva il diritto di effettuare qualsiasi modifica richiesta dallo sviluppo evolutivo del prodotto stesso.

KYMCO si riserva il diritto di apportare variazioni tecniche, estetiche o di altra natura senza alcun preavviso.

KMI S.r.l.
Divisione Motori

KYMC (Kwang Yang Motor Company)
Place: 35, WAN HSING ST., SANMIN DIST.,
KAOHSIUNG, TAIWAN, R.O.C.
TEL: 886-7-3822526
FAX: 886-7-3852583
E-mail : service@mail.kymco.com

KMI S.r.l. società a socio unico

DIVISIONE MOTORI - MAZZANO
MAGGIO 2026

K M I P U B L I S H I N G A R E A

ProdottofabbricatoinPaeseextra-UE

X-TOWN 250ST



PRESENTAZIONE

Desideriamo ringraziarla per aver preferito un veicolo **KYMCO**.

Per mantenere il veicolo sempre in perfetta efficienza le consigliamo di leggere e seguire attentamente le istruzioni contenute in questo manuale. Troverà dettagliate informazioni sulle modalità d'uso e sulla manutenzione del suo **X-TOWN 250ST**. Affinché non decadano le condizioni di garanzia, la invitiamo a rivolgersi esclusivamente alle Officine Autorizzate **KYMCO** e ad esigere sempre ricambi originali **KYMCO**. Per tutte le informazioni in merito alla garanzia del suo **X-TOWN 250ST** la invitiamo a leggere con cura il libretto di garanzia.

Ricordiamo che la versione aggiornata di questo libretto di Uso e Manutenzione è sempre disponibile sul sito: www.kymco.it



Richiedi sempre Ricambi Originali KYMCO.
Solo con i Ricambi Originali KYMCO
puoi ricevere un'assistenza tecnica di qualità
che si contraddistingue per affidabilità,
prestazioni e sicurezza costanti nel tempo.

INDICE

INFORMAZIONI	5		
1.1 IDENTIFICAZIONE DEL VEICOLO	6		
Numero di telaio	6		
Numero di motore	7		
1.2 ETICHETTE	8		
1.3 PARTICOLARI X-TOWN 250ST	9		
1.4 TELECOMANDO	11		
1.5 STRUMENTAZIONE	16		
1.6 COMANDI	22		
Blocchetto Multifunzione Keyless	22		
Bloccasterzo	23		
Serratura sella	25		
Tappo rifornimento carburante	26		
Luci sempre accese	27		
Pulsante avviamento	27		
Interruttore arresto motore	28		
Comando indicatori di direzione (Frecce)	29		
Avvisatore acustico (Clacson)	29		
Deviatore luci	30		
1.7 DOTAZIONI	31		
Regolazione altezza parabrezza	31		
Vani portaoggetti anteriori	32		
Vano Sottosella	33		
Poggiapiedi passeggero	34		
PresA USB	35		
Cavalletto centrale	36		
		Cavalletto laterale	37
		Regolazione ammortizzatori posteriori	38
		Accessori e modifiche	39
		USO	41
		2.1 SICUREZZA DI GUIDA	42
		Equipaggiamento	42
		Metodo di guida	43
		Carico	44
		Trasporto passeggero	45
		2.2 AVVIAMENTO	46
		Avviamento elettrico	46
		2.3 GUIDA	49
		2.4 COME FERMARSI	53
		2.5 SISTEMA ANTIBLOCCAGGIO ABS	55
		2.6 SISTEMA CONTROLLO TRAZIONE TCS	57
		2.7 RODAGGIO	59
		MANUTENZIONE	61
		3.1 CONTROLLI PRE-GUIDA	62
		Controllo olio motore	62
		Rifornimento di carburante	64
		Controllo acceleratore	66
		Controllo sterzo	67
		ammortizzatori	67
		Controllo freni	68
		Controllo liquido refrigerante	69



Controllo luce di arresto	70
Controllo indicatori di direzione	70
Controllo specchi retrovisori	70
Controllo pneumatici	71
Controllo fanali	72
Controllo contachilometri	72
Controllo avvisatore acustico	72
Controllo generale	73
3.2 MANUTENZIONE PERIODICA	74
Lubrificazione generale	75
Sostituzione olio motore e filtro	75
Ispezione filtro aria	78
Sostituzione olio trasmissione	79
Regolazione acceleratore	81
Ispezione candela	82
Ispezione batteria	84
Conservazione della batteria	86
Connettore diagnosi sistema alimentazione	87
3.3 IN CASO DI GUASTO	88
INDICE ANALITICO	93

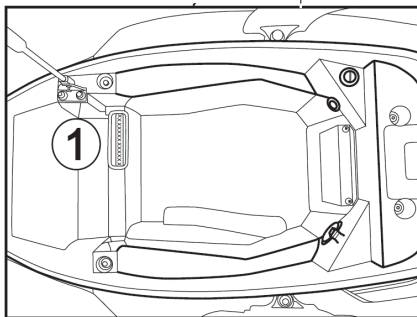
INFORMAZIONI



X-TOWN 250ST

INFORMAZIONI >

INFORMAZIONI



1.1 IDENTIFICAZIONE DEL VEICOLO

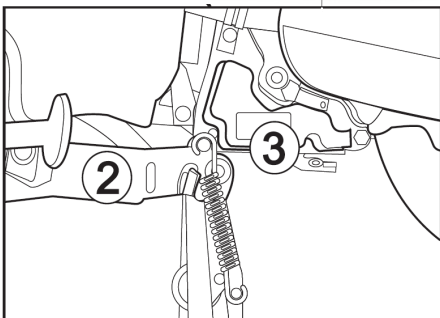
NUMERO DI TELAIO

Il numero di telaio è punzonato sulla traversa del telaio, sul telaio posteriore del veicolo, sotto la sella, nel punto (1).

Controllare che il numero di telaio letto coincida con quello presente sui documenti di circolazione e riportato sul libretto di garanzia.

Riportare qui di seguito il numero di telaio del proprio veicolo.

L	C	2	D	N	0	0	0	0											
---	---	---	---	---	---	---	---	---	--	--	--	--	--	--	--	--	--	--	--



NUMERO DI MOTORE

Il numero di motore è punzonato sul carter motore sinistro del veicolo, nei punti (2) o (3).

Riportare qui di seguito il numero di motore del proprio veicolo.

K	A	2	5	W							
---	---	---	---	---	--	--	--	--	--	--	--

INFORMAZIONI

1.2 ETICHETTE



Sul veicolo sono presenti alcune etichette da leggere con molta attenzione in quanto contengono importanti informazioni per la sicurezza e le prestazioni del veicolo stesso.

ATTENZIONE!

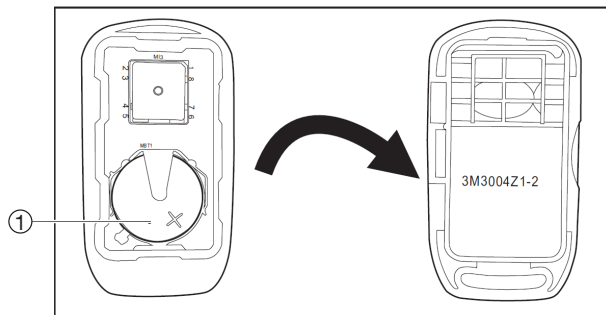
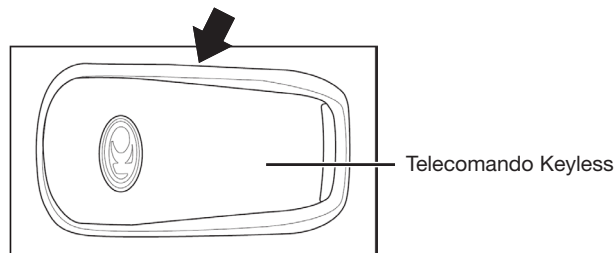
- Il mancato rispetto di tali avvertimenti vi esporrà a pericolosi rischi e potrà compromettere la vostra incolumità e quella degli altri.
- Non rimuovere nessuna etichetta.

1.3 PARTICOLARI X-TOWN 250ST



INFORMAZIONI





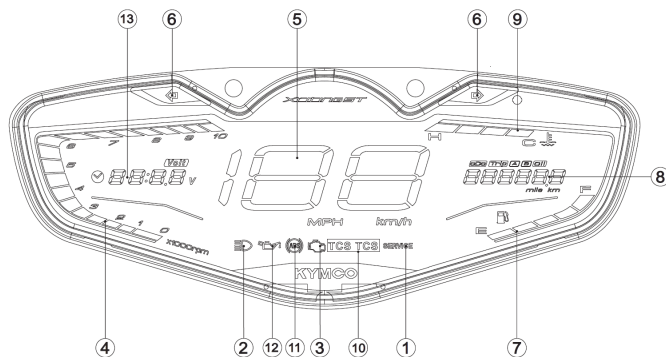
1.4 TELECOMANDO

Il veicolo viene dotato di un telecomando (e di un suo duplicato) che svolge le funzioni della chiave.

Il telecomando funziona entro un raggio di due metri circa dal veicolo ed è alimentato da una batteria CR2032 (1).

ATTENZIONE!

- Senza il telecomando non è possibile attivare il blocchetto multifunzione del veicolo. Prestare quindi molta attenzione a non perdere il telecomando e a conservarlo con cura.
- È possibile duplicare il telecomando: per tutti i dettagli rivolgersi ad un Rivenditore ufficiale **KYMC**O
- Nel caso di smarrimento di entrambi i telecomandi è necessario sostituire l'intero blocchetto multifunzione presso un Rivenditore ufficiale **KYMC**O.



1.5 STRUMENTAZIONE

1) SPIA MANUTENZIONE "SERVICE"

L'accensione della spia durante la guida è un semplice avvertimento: verificare che sia stata eseguita la tagliandistica secondo la periodicità specificata nella tavola di manutenzione. Nel caso in cui non sia stata effettuata tale manutenzione rivolgersi ad un'officina autorizzata **KYMCO**.

Dopo il rabbocco dell'olio resettare l'indicatore e il contachilometri SERVICE come spiegato a pag. 14.

2) SPIA ABBAGLIANTI

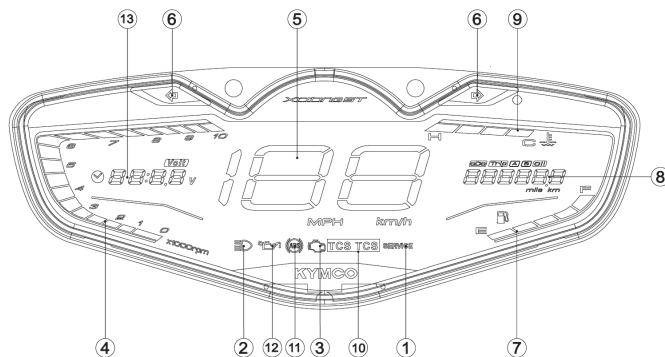
La spia si accende quando la luce abbagliante è in funzione.

ATTENZIONE!

- Non utilizzare la luce abbagliante se si incrociano altri veicoli.

3) SPIA CONTROLLO INIEZIONE

All'avviamento la spia si accende per il controllo del funzionamento del sistema ad iniezione. Se non si accende al check iniziale, rimane accesa dopo l'avviamento del veicolo o si accende durante la guida rivolgersi ad un'officina autorizzata **KYMCO** per un controllo prima possibile.



4) CONTAGIRI

Indica il numero di giri al minuto del motore (il valore di ogni barra è da moltiplicare per 1000 giri).

5) TACHIMETRO

Indica la velocità in km/ora o mph (miglia all'ora). Per passare dalla visualizzazione in km/h a mph e viceversa premere per almeno 3 secondi il pulsante "O" presente sul blocchetto comandi destro.

6) SPIA INDICATORI DI DIREZIONE

Lampeggia quando sono in funzione gli indicatori di direzione.

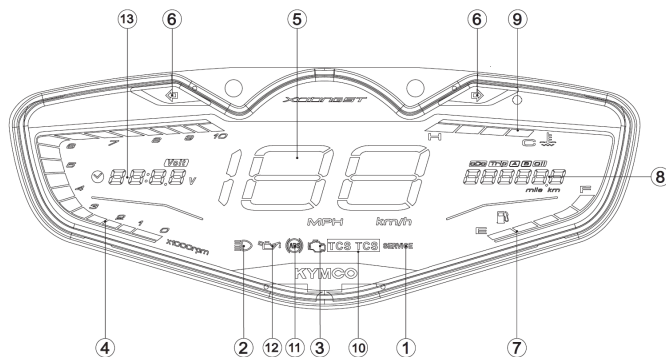
7) INDICATORE LIVELLO CARBURANTE

Mostra la quantità di carburante contenuta nel serbatoio che, in condizioni normali, è compresa tra la prima e la quinta barra (livelli "E" e "F"). Quando la barra "E" inizia a lampeggiare è rimasto poco carburante nel serbatoio. Rifornirsi al più presto di carburante.

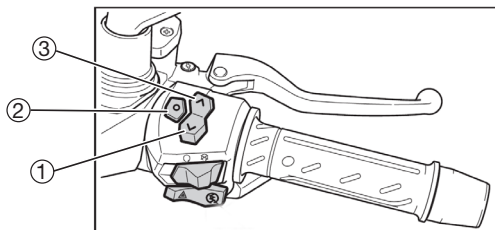
8) CONTACHILOMETRI "ODO"/"TRIP"

Indica la distanza totale, parziale percorsa oppure la distanza che rimane al prossimo cambio olio (in km o miglia).

INFORMAZIONI



Gruppo comandi destro



Visualizzazione

Per visualizzare la distanza totale ("ODO") o parziale ("TRIP") o la distanza da percorrere al prossimo cambio olio ("OIL"), premere brevemente il tasto "V" (1).

Cambio unità di misura

Nella visualizzazione "ODO" premere per almeno 2 secondi il pulsante "O" (2) per visualizzare i chilometri o le miglia.

Azzeramento del contachilometri parziale "TRIP" e reset della distanza da percorrere al prossimo cambio olio "OIL"

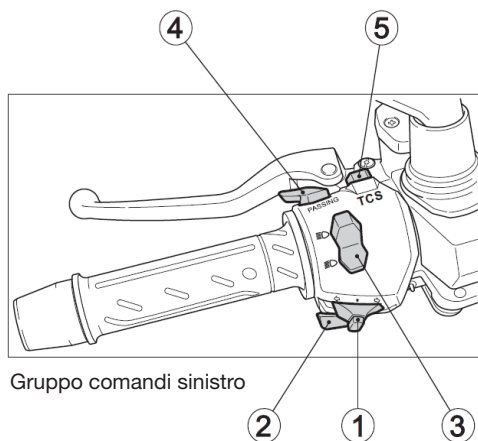
Nella visualizzazione "TRIP" o "OIL" premere per almeno 2 secondi il pulsante "O" (2) per azzerare i rispettivi contachilometri parziali.

9) INDICATORE TEMPERATURA LIQUIDO REFRIGERANTE

Indica la temperatura del liquido refrigerante del motore quando il blocchetto multifunzione è su "ON". Durante la guida l'indicatore si deve mantenere prima della barra "H"; se la barra "H" o la spia lampeggiano arrestare il veicolo per lasciare raffreddare il motore e rivolgersi ad un'officina autorizzata KYMCO per un controllo.

10) SPIA "TCS"

X-Town 250 ST dotato di TCS disinseribile. All'avviamento la spia "TCS" inizia a lampeggiare lentamente; quando il veicolo supera la velocità di 6 km/h la spia si spegne



Gruppo comandi sinistro

automaticamente, ma il TCS è comunque attivo.

Premere il pulsante TCS (5) (Sistema controllo trazione) situato sul blocchetto multifunzione sinistro per attivare o disattivare il TCS secondo le modalità qui di seguito indicate.

Durante la guida si possono verificare i seguenti casi:

- La spia TCS lampeggia: il TCS sta funzionando.
- La spia TCS è spenta il TCS non è in funzione, ma rimane comunque attivo.
- La spia TCS si accende fissa: potrebbero esserci malfunzionamenti nel TCS.
- In tal caso rivolgersi ad un'officina autorizzata **KYMCO** per un controllo prima possibile.

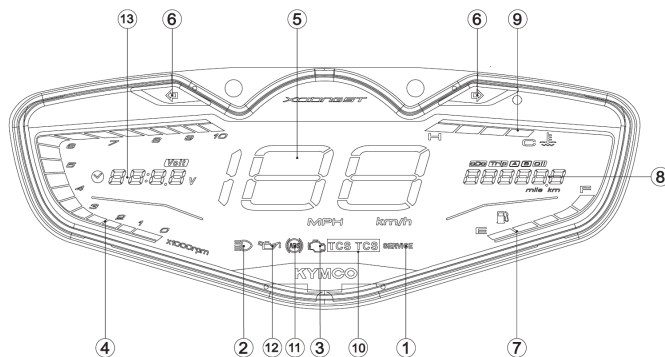
Disattivazione

Il TCS non può essere spento durante la guida.

Per disattivare il TCS con il motore acceso è necessario:

- Arrestare il veicolo
- Tenere la chiave di avviamento su "**ON**" o tenere il motore al minimo.
- Spegner il TCS premendo sul comando TCS disattivo.
- A motore acceso se la spia TCS rimane fissa significa che il TCS è spento.

INFORMAZIONI



Per maggiori dettagli sul funzionamento del TCS fare riferimento alla relativa sezione.

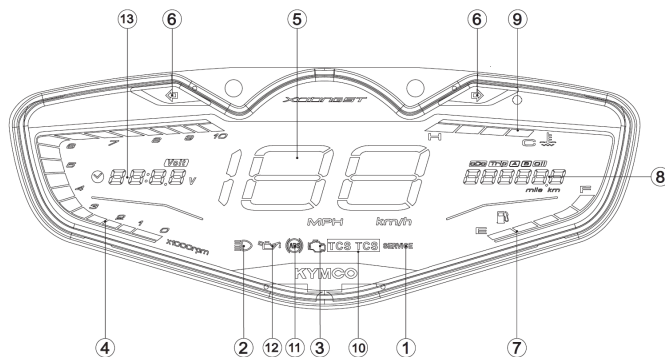
11) SPIA "ABS"

La spia si accende all'accensione per controllare il corretto funzionamento dell'impianto antibloccaggio (ABS) e si spegne quando si supera la velocità di 6 km/h. Se la spia rimane accesa dopo l'avviamento o si accende durante la guida è possibile che l'ABS non funzioni correttamente e verrà disattivato. L'impianto frenante convenzionale continuerà a funzionare normalmente.

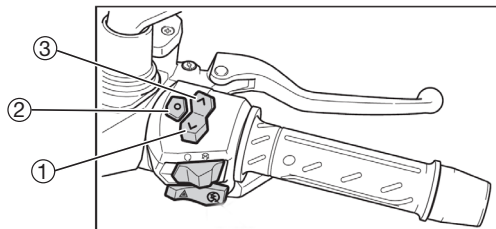
ATTENZIONE!

- In caso di malfunzionamento recarsi quanto prima da un'officina autorizzata **KYMCO**.
- Sempre in caso di malfunzionamento ricordarsi di prestare attenzione a non provocare il bloccaggio delle ruote durante frenate di emergenza.

Per ulteriori informazioni riguardo l'utilizzo dell'ABS consultare il relativo capitolo nella sezione Uso.



Gruppo comandi destro



12) SPIA PRESSIONE OLIO

Se si accende durante la guida significa che la pressione dell'olio motore nel circuito è insufficiente. In tal caso arrestare immediatamente il motore e verificare il livello dell'olio.

13) INDICATORE TENSIONE BATTERIA/OROLOGIO

Premere il pulsante "∧" (3) per visualizzare l'orologio o la tensione della batteria.

Indicatore tensione batteria

Indica la tensione istantanea della batteria in Volt (V).

Orologio e regolazione

Indica l'orario in ore e minuti.

Ruotare il blocchetto multifunzione in posizione "ON".

Premere il tasto "∨" (1) per selezionare in successione: "ODO", "TRIP" o "OIL".

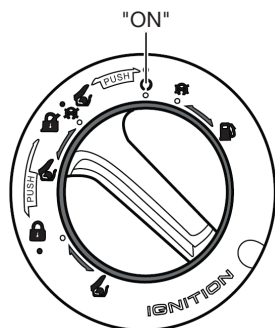
Nella visualizzazione "ODO" premere il tasto "∨" (1) più di 2 secondi finché la cifra delle ore comincerà a lampeggiare.

Premere il tasto "O" (2) per impostare il valore delle ore.

Dopo aver regolato le "ore" premere il tasto "∨" (1) per spostarsi sulla regolazione della cifra dei minuti.

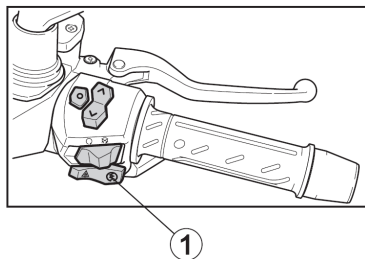
Premere il tasto "O" (2) per impostare il valore dei minuti.

Premere il tasto "∨" (1) per più di 2 secondi per memorizzare la regolazione orologio. Se non si preme nessun tasto per circa 10 secondi la regolazione verrà memorizzata e il display smetterà di lampeggiare automaticamente.



Blocchetto multifunzione keyless

Gruppo comandi destro



1.6 COMANDI

BLOCCHETTO MULTIFUNZIONE: KEYLESS

Il blocchetto multifunzione è dotato di un'apertura con chiave KEYLESS (telecomando).

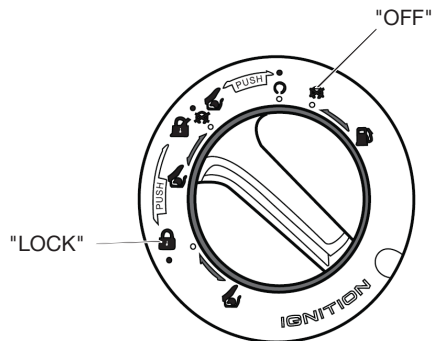
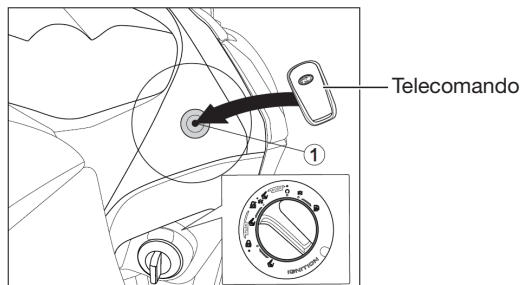
Attivazione

- Premendo il pulsante di avviamento (1) posizionato sul blocchetto destro, la cornice del blocchetto si illuminerà di blu ed il sistema emetterà due brevi beep.
- Girare il blocchetto nella posizione "ON", la luce blu della cornice del blocchetto rimarrà accesa ed il motore potrà avviarsi.

Nel caso di mancata accensione della luce blu della cornice del blocchetto è necessario posizionare il lato del telecomando privo di tasti contro il simbolo dell'antenna a destra dello scudo interno. Se ciò accadesse spesso è necessario sostituire la batteria del telecomando (CR2032).

ATTENZIONE!

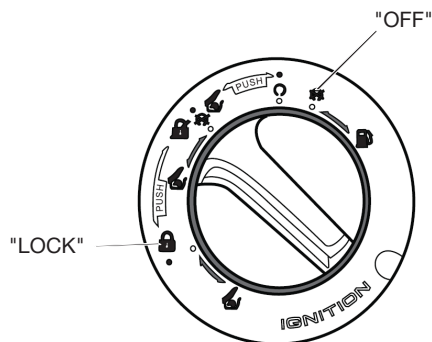
- La distanza ottimale per il funzionamento del telecomando è di un metro circa.



- La posizione in cui viene messo il telecomando (tasca posteriore, borsa posteriore,..) può influenzare il funzionamento del sistema KEYLESS.
- Senza il telecomando il veicolo non si avvia.
- Evitare di tenere il telecomando in luoghi con umidità o temperature elevate.
- Il segnale del telecomando può cambiare in funzione della carica della batteria.

Disattivazione manuale (consigliata)

- Ruotare il blocchetto multifunzione da "ON" a "OFF" o da "ON" a "OFF" e a "LOCK" (se si vuole anche attivare il bloccasterzo), la luce blu della cornice del blocchetto rimarrà ancora accesa.
- Premere il tasto KEYLESS, la cornice del blocchetto si illuminerà di rosso, poi si spegnerà e dopo l'emissione di un lungo beep il blocchetto non potrà più ruotare (il bloccaggio è completato).



Disattivazione automatica

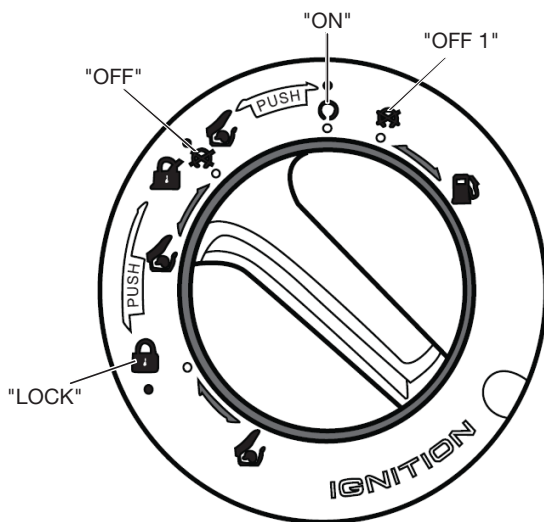
- Ruotare il bloccetto multifunzione da "ON" a "OFF" o da "ON" a "OFF" e a "LOCK" (se si vuole anche attivare il bloccasterzo), la luce blu della cornice del bloccetto rimarrà ancora accesa.
- Allontanare il telecomando di due metri ed il sistema si disattiverà automaticamente. La luce della cornice diventerà rossa, poi si spegnerà e sarà emesso un lungo beep.

Quando il sistema è disattivato il bloccetto non può ruotare.

L'attivazione e la disattivazione possono essere eseguite solo da "OFF" e "LOCK".

ATTENZIONE!

Prima di lasciare il veicolo incustodito assicurarsi di bloccare lo sterzo, disattivare il bloccetto multifunzione e portare via con sé il telecomando.



BLOCCHETTO MULTIFUNZIONE

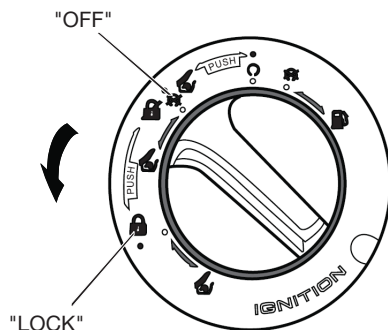
Il blocchetto multifunzione keyless ha le seguenti funzioni principali:

- ON** Il motore e le luci possono funzionare.
Il blocchetto è attivo.
- OFF** Il motore e le luci non possono funzionare.
Il blocchetto è disattivo (non può girare).
- OFF 1** Spegnimento per rifornimento carburante.
Il motore e le luci non possono funzionare.
Il blocchetto è attivo.
- LOCK** Lo sterzo è bloccato.
Il motore e le luci non possono funzionare.
Il blocchetto è disattivo (non può girare)

ATTENZIONE!

Bloccare sempre lo sterzo quando lo scooter viene parcheggiato per evitare l'uso non autorizzato del veicolo.

Tramite il blocchetto multifunzione è inoltre possibile intervenire su bloccasterzo, serratura sella e tappo serbatoio carburante (come spiegato in dettaglio nelle pagine successive).



BLOCCASTERZO

Prima di eseguire entrambe le operazioni seguenti è necessario che il blocchetto multifunzione sia attivo (luce blu accesa).

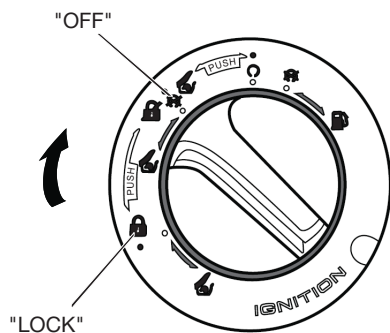
Bloccaggio

Girare completamente il manubrio verso sinistra.

Premere il blocchetto multifunzione e dalla posizione "OFF" girare sulla posizione "LOCK".

ATTENZIONE!

- Dopo l'operazione di bloccaggio provare a girare delicatamente il manubrio per assicurarsi che lo sterzo sia effettivamente bloccato.
- Non girare mai il blocchetto multifunzione sulla posizione "OFF" o "LOCK" durante la guida.
- Bloccare lo sterzo ed disattivare il blocchetto multifunzione durante il parcheggio per evitare l'uso non autorizzato dello scooter.

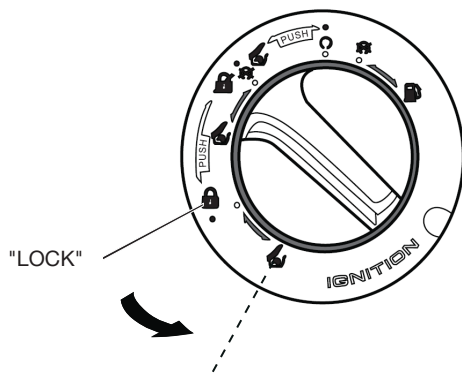


Sbloccaggio

Premere il bloccetto multifunzione dalla posizione "LOCK" in senso orario fino alla posizione "OFF"; il bloccasterzo si disinserisce automaticamente.

ATTENZIONE!

Sbloccare sempre lo sterzo prima di fare scendere dal cavalletto il veicolo.



SERRATURA SELLA

Apertura della sella

La serratura della sella è comandata dal blocchetto multifunzione quando il blocchetto multifunzione è attivo (luce blu accesa).

- a) A motore spento con il blocchetto multifunzione in posizione "OFF" girare il blocchetto multifunzione in senso antiorario fino allo sbloccaggio della sella..
- b) Con il manubrio bloccato e il blocchetto multifunzione in posizione "LOCK" girare il blocchetto multifunzione in senso antiorario fino allo sbloccaggio della sella.

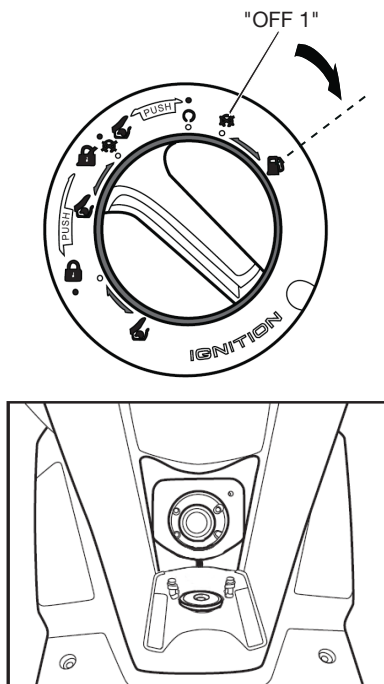
Tirare la sella verso l'alto per accedere al vano sottosella.

Chiusura della sella

Abbassare e spingere verso il basso la sella fino al completo bloccaggio dei suoi perni di chiusura.

ATTENZIONE!

Assicurarsi che la sella sia chiusa correttamente prima di partire provando ad alzarla.



TAPPO RIFORNIMENTO CARBURANTE

C Il tappo è posto sul tunnel centrale, dietro uno sportello la cui apertura è controllata dal blocchetto multifunzione.

- Ruotare il blocchetto multifunzione dalla posizione "OFF 1" in senso orario fino all'apertura dello sportello tappo carburante.
- Alzare lo sportellino di protezione e ruotare in senso antiorario per aprirlo.

Non riempire di benzina il serbatoio oltre il livello indicato.

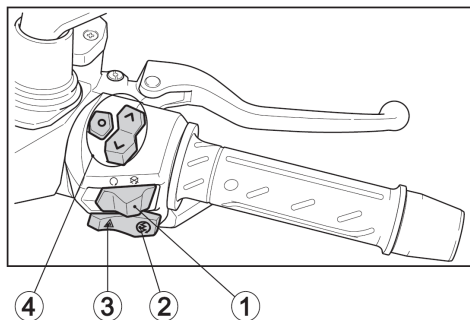
Chiusura del tappo rifornimento carburante

- Per chiudere il serbatoio assicurarsi che il tappo sia posizionato correttamente prima di spingerlo nel suo alloggiamento e girarlo in senso orario.
- Richiudere lo sportello esterno.

ATTENZIONE!

- Dopo il rifornimento assicurarsi che il tappo serbatoio carburante sia chiuso correttamente.
- Il veicolo è compatibile con carburante E5, cioè composto da massimo il 5% di etanolo.

INFORMAZIONI



LUCI SEMPRE ACCESE

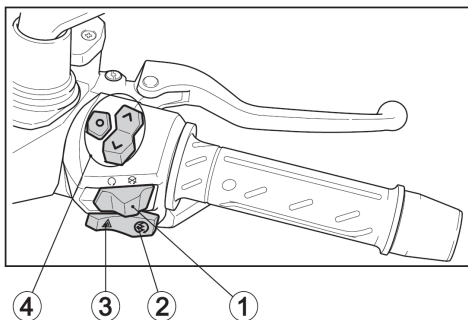
Questo veicolo è dotato di un sistema di accensione automatica delle luci quando il blocchetto multifunzione è su **“ON”**.

ATTENZIONE!

Non lasciare il blocchetto multifunzione su **“ON”** a motore spento per più di 3 minuti per evitare di scaricare la batteria.

PULSANTE AVVIAMENTO

- ⚡ Premere il pulsante di avviamento (2) e contemporaneamente tirare una delle leve freno per far funzionare il motore di avviamento.



SEGNALAZIONE DI EMERGENZA (HAZARD)



Gli indicatori di direzione anteriori e posteriori lampeggiano contemporaneamente.

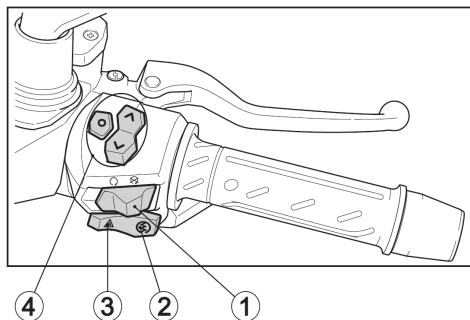
OFF

Gli indicatori di direzione anteriori e posteriori si spengono contemporaneamente.

ATTENZIONE!

- Utilizzare questo comando quando si intendono segnalare particolari condizioni di emergenza.
- Il comando non si disattiva automaticamente. Non dimenticarlo acceso per non pregiudicare la sicurezza di marcia.
- Quando sono in funzione gli indicatori di direzione la segnalazione di emergenza non funziona.
- Non utilizzare la segnalazione di emergenza a motore spento per più di 10 minuti per evitare di scaricare la batteria.

INFORMAZIONI

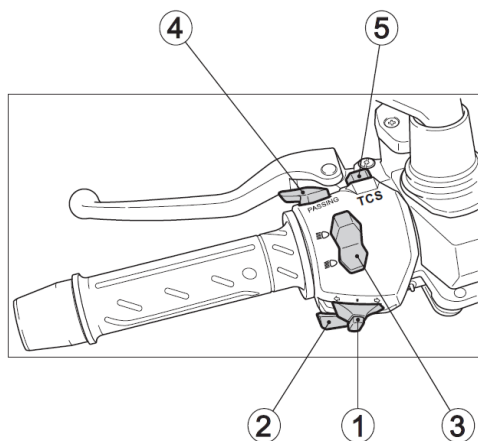


INTERRUTTORE ARRESTO MOTORE (1)

- Il motore può funzionare.
- Il motore non può funzionare.

ATTENZIONE!

Normalmente l'interruttore (1) deve essere nella posizione " " e deve essere posizionato su " " solo per spegnere il motore in caso di emergenza.



COMANDO INDICATORI DI DIREZIONE (FRECCHE)

Azionare il comando (1) per far lampeggiare gli indicatori di direzione.

- ➡ per girare a destra
- ➡ per girare a sinistra

Premere il pulsante centrale del comando per disattivare gli indicatori di direzione.

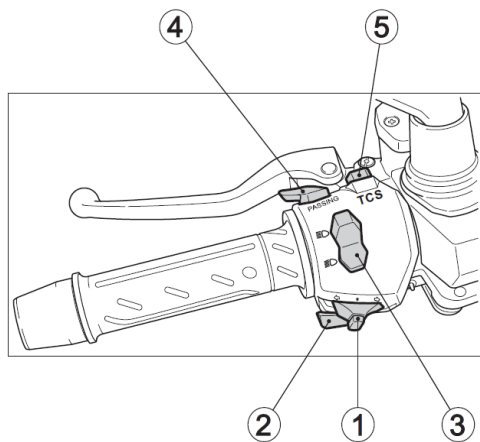
ATTENZIONE!

- La freccia non si disattiva automaticamente dopo aver effettuato la svolta. Non dimenticare le frecce accese per non pregiudicare la sicurezza di marcia.
- Le frecce non funzionano quando il commutatore di avviamento è su "OFF".

AVVISATORE ACUSTICO (CLACSON)



- 🔊 Premere il pulsante (2) per far suonare l'avvisatore acustico.

INFORMAZIONI



DEVIATORE LUCI

Spostare il commutatore (3) nelle seguenti posizioni:

-  Luce abbagliante: illumina la strada in profondità.
-  Luce anabbagliante: illumina la strada di fronte allo scooter.

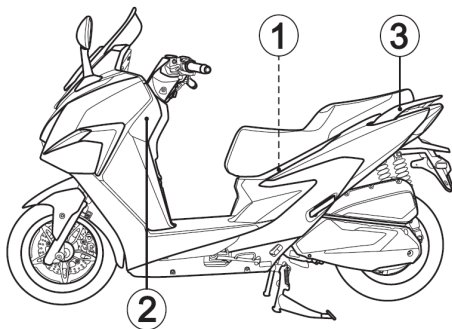
LAMPEGGIO

PASSING Lampeggio diurno: premere l'interruttore (4) per il lampeggio.

1.7 DOTAZIONI

VANO PORTAOGGETTI ANTERIORE

Il vano è posizionato sul retro scudo a destra e a sinistra e vi si accede aprendo lo sportellino di chiusura. Il vano non è dotato di chiusura di sicurezza.



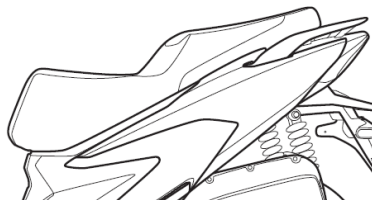
ATTENZIONE!

- Utilizzare il vano mentre si guida è pericoloso: togliere le mani dal manubrio è contro il Codice della Strada e riduce la capacità di controllo del veicolo.

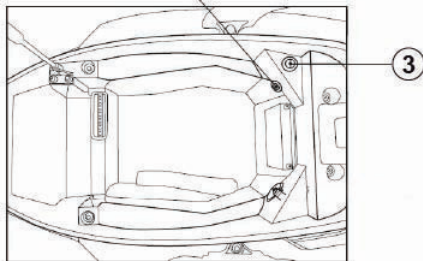
Peso massimo ammissibile:

- Vano portaoggetti anteriore (2): 1,5 Kg

Sella chiusa



1 Vano sottosella aperto



VANO SOTTOSELLA

Per accedervi aprire la sella secondo le procedure spiegate nelle sezioni dedicate.

ATTENZIONE!

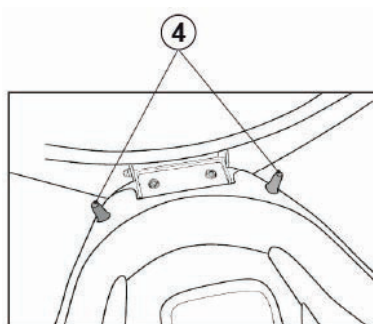
- Il massimo carico ammesso è di 10 kg.
- La temperatura del motore è elevata, quindi non riporre nel vano sottosella oggetti sensibili alla temperatura, cibi o materie infiammabili.
- Dopo aver abbassato la sella premendo al centro della stessa verificarne l'effettiva chiusura.

Luce LED e presa 12 V nel vano bagagli

La luce led (1) si accende quando si solleva il coprisedile e si spegne quando viene richiuso.

ATTENZIONE!

- La luce del vano bagagli è dotata di un interruttore fotosensibile (3); nel caso in cui l'utente dimentichi di chiudere il coprisedile o il sedile non si chiuda completamente, il sistema interromperà automaticamente l'alimentazione dopo un determinato periodo di tempo, evitando qualsiasi consumo della batteria. Dopo aver



abbassato la sella premendo al centro della stessa verificarne l'effettiva chiusura.

GANCIO PORTACASCO

Come utilizzarlo

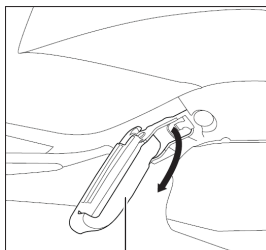
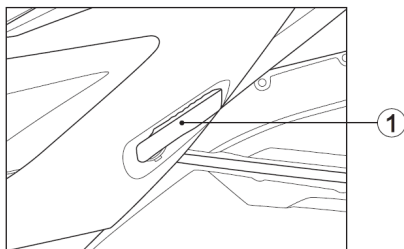
- a) Aprire la serratura del vano sottosella ed alzare la sella.
- b) Infilare la fibbia di metallo in uno dei ganci porta casco (4).
- c) Abbassare la sella (si chiude automaticamente).

Per sganciare il casco

- a) Aprire il vano sottosella, alzare la sella e sfilare il casco dal gancio.

ATTENZIONE!

Non tenere il casco sullo scooter durante la guida: potrebbe pregiudicare la sicurezza e graffiare la carrozzeria.



Poggiapiedi passeggero aperto

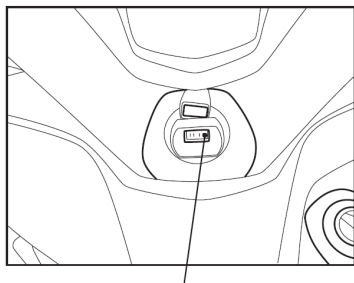
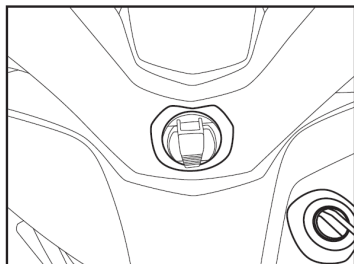
POGGIAPIEDI PASSEGGERO

Come utilizzarlo

Premere il poggiapiedi (1) per estrarlo verso l'esterno.

ATTENZIONE!

Spingere delicatamente il poggiapiedi (1) nella sua sede se non utilizzato.



Presa USB

PRESA USB

Il veicolo è dotato di una presa USB opzionale, posizionata alla base del manubrio.

Essa è utile per la ricarica di un telefono cellulare o altri dispositivi elettronici.

Solleverre il coperchio per accedervi.

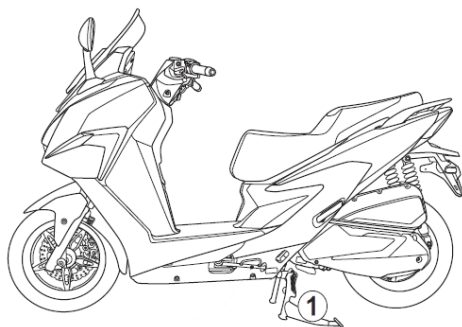
Specifiche

Uscita: DC 5V 2A

- a) Inserire la presa del carica batterie nel dispositivo elettronico e nell'apposita presa USB (dopo aver rimosso il tappo di protezione) e avviare il motore.

ATTENZIONE!

- Chiudere lo sportello del coperchio di protezione se la presa non viene utilizzata.
- Leggere attentamente le istruzioni del carica batterie del vostro dispositivo elettronico per non danneggiarlo. Eventuali danni causati al carica batterie non sono coperti da garanzia.

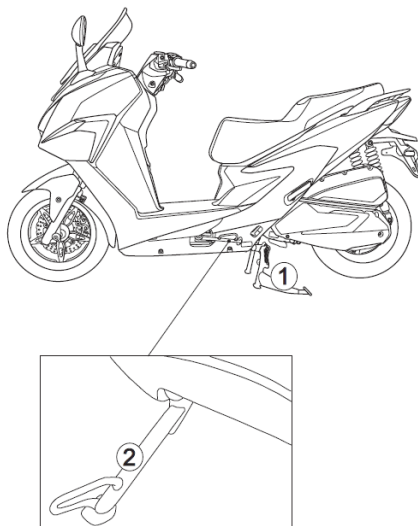


CAVALLETTO CENTRALE

Per posizionare lo scooter sul cavalletto centrale (1), facendo leva con un piede sul cavalletto stesso, muovere il veicolo tenendolo con la mano destra sulla maniglia del passeggero e con la mano sinistra sul manubrio, preventivamente girato a sinistra.

ATTENZIONE

- Assicurarsi che il cavalletto centrale sia perfettamente ritratto prima della partenza per evitare incidenti.
 - Assicurarsi che la molla del cavalletto sia perfettamente funzionante per evitare che il cavalletto si possa abbassare durante la guida e causare incidenti.
-



CAVALLETTO LATERALE

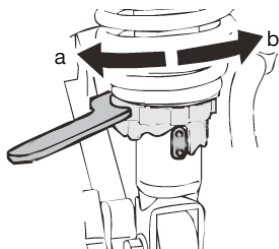
Utilizzare il cavalletto laterale (2) solo per brevi soste su terreni solidi e in piano. In caso di sosta in salita parcheggiare sempre il veicolo con la ruota anteriore rivolta verso la salita.

Come utilizzarlo:

- a) Spegnere il motore e scendere dallo scooter.
- b) Estrarre il cavalletto laterale e contemporaneamente appoggiare lo scooter sul cavalletto.
- c) Ruotare completamente il manubrio verso sinistra e assicurarsi che il veicolo sia stabile.

ATTENZIONE

Non lasciare lo scooter sul cavalletto laterale in zone di passaggio: lo scooter potrebbe cadere.



REGOLAZIONE AMMORTIZZATORI POSTERIORI

Per adattare il comportamento del veicolo alle condizioni di carico gli ammortizzatori posteriori sono regolabili nel pre-carico della molla

Regolazione

Per aumentare il precarico della molla e quindi irrigidire le sospensioni, ruotare l'anello di regolazione su ciascun gruppo ammortizzatore nella direzione **(a)**.

Per diminuire il precarico della molla e quindi ammorbidire le sospensioni, ruotare l'anello di regolazione su ciascun gruppo ammortizzatore nella direzione **(b)**.

ATTENZIONE!

- Assicurarsi che il fermo della regolazione sia correttamente inserito nella cava presente sulla ghiera di regolazione.
- Assicurarsi che la taratura sia la medesima su entrambi gli ammortizzatori.

ACCESSORI E MODIFICHE

L'utilizzo di accessori non originali **KYMCO** o modifiche al veicolo possono influire negativamente sulla sicurezza e sul funzionamento dello stesso.

KYMCO non assume alcuna responsabilità riguardo a scelta, installazione ed uso di accessori non originali: i relativi danni conseguenti al veicolo non sono quindi coperti da garanzia.

Nel caso di installazione di un accessorio, accertarsi che esso:

- non copra i sistemi di illuminazione,
- non riduca la distanza dal suolo del veicolo o il suo angolo di inclinazione,
- non ostacoli il libero movimento delle sospensioni,
- non impedisca una corretta posizione di guida,
- non interferisca con l'uso di qualsiasi comando.

Si raccomanda la massima attenzione sia al sistema di fissaggio di eventuali accessori, sia a non superare il massimo carico ammissibile stabilito da **KYMCO**.

In particolare guidare con molta cautela nel caso in cui sul vostro scooter sia montato un parabrezza maggiorato: quest'ultimo genera delle forze aerodinamiche che possono influire sulla stabilità del veicolo; attenersi quindi alle indicazioni fornite dal costruttore del parabrezza stesso.

INFORMAZIONI

Si raccomanda, inoltre, di non asportare alcun particolare originale e di non alterare il veicolo in nessun modo poiché tali modifiche potrebbero causare problemi di manovra, stabilità e frenata del veicolo oltre a renderlo non più idoneo alla circolazione su strade pubbliche.



X-TOWN 250ST

USO >

2.1 SICUREZZA DI GUIDA

Rilassarsi ed indossare abiti adeguati sono i punti chiave per una guida sicura.

Osservare le regole della circolazione stradale, concentrarsi nella guida ed avere prudenza è essenziale per prevenire incidenti. Essere in buone condizioni fisiche è fondamentale per controllare al meglio il veicolo.

Farmaci, droghe e alcool rendono rischiosa la guida.

ATTENZIONE!

Prima di porsi alla guida dello scooter effettuare i controlli pre guida.

EQUIPAGGIAMENTO

Indossare sempre indumenti adeguati. Allacciare i polsini per evitare che possano impigliarsi nelle leve dei freni. Indossare il casco ed allacciarlo correttamente. E' consigliabile l'utilizzo di guanti protettivi di tipo motociclistico.

Il manubrio va impugnato saldamente con entrambe le mani. E' molto pericoloso guidare lo scooter con una mano sola.

ATTENZIONE!

- Evitare di indossare abiti troppo larghi o lunghi per prevenire situazioni di pericolo.
- Non toccare la marmitta durante la guida e per almeno 10 minuti dopo aver spento il motore.
- Per evitare il pericolo di incendio non parcheggiare in prossimità di sostanze infiammabili o erba secca.



METODO DI GUIDA

Sedersi in una posizione corretta che permetta di controllare propriamente tutte le funzioni dello scooter.

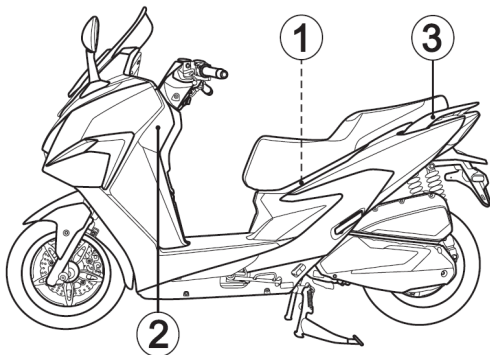
La sicurezza dei veicoli a due ruote è influenzata dalla posizione di guida. Il conducente deve occupare la parte centrale della sella. Una posizione troppo arretrata provoca un alleggerimento della ruota anteriore che può far sbandare il veicolo.

Evitare manovre brusche che potrebbero far perdere il controllo del veicolo.

Prestare la massima attenzione alle condizioni della strada. In caso di strade con buche ed ondulazioni del manto moderare la velocità ed evitare di irrigidirsi.

ATTENZIONE!

Il manubrio va sempre impugnato saldamente con entrambe le mani, come impone il Codice della Strada. E' molto pericoloso, infatti, guidare lo scooter con una mano sola.



CARICO

Il comportamento del veicolo varia quando vengono trasportati oggetti. Un eccesso di carico può provocare oscillazioni dello sterzo e compromettere la sicurezza di guida.

ATTENZIONE!

- Non mettere alcun tipo di strofinaccio tra la carrozzeria ed il motore perché farebbe surriscaldare il motore.
- Non trasportare oggetti al di fuori degli spazi predisposti per evitare incidenti o danni alla carrozzeria.

Pesi massimi ammissibili:

- Vano sottosella (1): 10 Kg
- Vano portaoggetti anteriore (2): 1,5 Kg
- Portapacchi posteriore (3): 5 Kg



Poggiapiedi passeggero

TRASPORTO PASSEGGERO

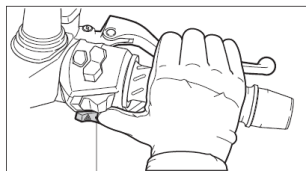
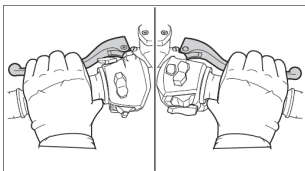
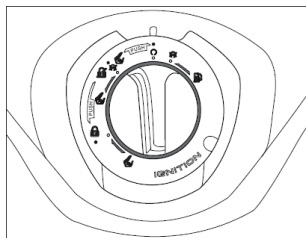
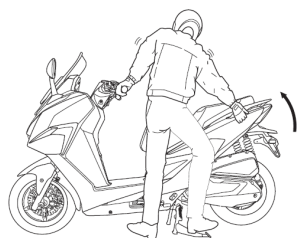
Per il trasporto di un passeggero utilizzare esclusivamente la parte posteriore della sella. Ricordarsi che il conducente ha la responsabilità di istruire il passeggero sulle modalità di salita e discesa dal veicolo. Inoltre il guidatore è il primo a salire e l'ultimo a scendere dal veicolo al fine di regolare la stabilità e l'equilibrio del veicolo stesso.

Salita

- Il conducente, dopo essere salito sul veicolo tiene entrambi i piedi a terra per mantenere il veicolo in equilibrio.
- Il passeggero sale sempre dal lato sinistro del veicolo, dopo aver estratto e utilizzato l'apposito poggiapiedi.

Discesa

- Il conducente, dopo aver arrestato il veicolo, tiene entrambi i piedi appoggiati a terra per mantenere il veicolo in equilibrio.
- Il passeggero scende sempre dal lato sinistro muovendosi con cautela per non sbilanciare il veicolo.



2.2 AVVIAMENTO

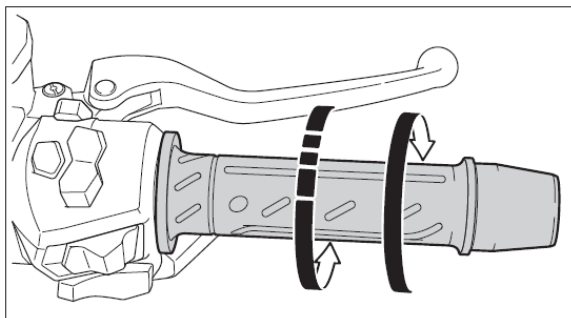
AVVIAMENTO ELETTRICO

- Posizionare il veicolo sul cavalletto centrale ed assicurarsi che quello laterale sia ritratto.
- Verificare che il blocchetto multifunzione sia attivo (luce blu accesa) e girare il blocchetto su "ON".
- Tirare la leva del freno posteriore o anteriore e contemporaneamente premere il pulsante di avviamento (1).

ATTENZIONE!

Porre sempre lo scooter sul cavalletto centrale quando si avvia il motore.

Questo modello è equipaggiato con un dispositivo di starter automatico. Per avviare il motore non è necessario ruotare il comando dell'acceleratore.



1/8 ÷ 1/4 di giro

ATTENZIONE!

- Rilasciare il pulsante di avviamento nell'istante in cui il motore si avvia.
- Non premere il pulsante di avviamento quando il motore è in funzione, altrimenti il motore potrebbe danneggiarsi.
- Perché il dispositivo di avviamento elettrico funzioni il cavalletto laterale deve essere ritratto, la leva del freno tirata e la luce di arresto si deve accendere.

Se dopo 3-4 secondi il motore non si avvia ruotare leggermente la manopola dell'acceleratore (1/8 ÷ 1/4 di giro).

Nel caso lo scooter sia rimasto fermo per alcuni giorni il motore potrebbe non partire immediatamente. In questo caso è necessario ruotare leggermente l'acceleratore e ripetere la procedura di avviamento più volte.

Per evitare di scaricare la batteria non tenere premuto il pulsante di avviamento per più di 15 secondi consecutivi.

Se il motore non parte entro 15 secondi, rilasciare il pulsante ed attendere 10 secondi circa prima di riprovare ad avviare il motore.

ATTENZIONE!

- Tirare la leva del freno posteriore per evitare che lo scooter possa sfuggire.
- I gas di scarico sono altamente tossici. Non avviare mai lo scooter in locali chiusi o non ben ventilati.

Sistema automatico arresto motore

Tutti modelli X-Town sono dotati di un sistema automatico di arresto del motore e interruzione del flusso di carburante nel caso in cui il veicolo si ribalti. Prima di riavviare il motore posizionare il blocchetto su "**OFF**" e poi su "**ON**".



2.3 GUIDA

a) Togliere lo scooter dal cavalletto centrale

Mantenere tirata la leva del freno posteriore e spingere dal lato sinistro il veicolo in avanti per farlo scendere dal cavalletto centrale.

Il cavalletto centrale si richiude automaticamente.

ATTENZIONE!

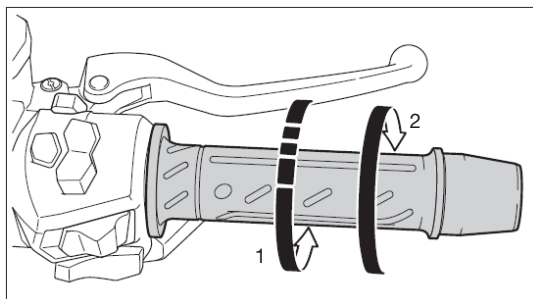
Questo modello è equipaggiato con una frizione automatica, non accelerare pertanto sino al momento di partire.

b) Salire sullo scooter

Salire sullo scooter dal lato sinistro e sedersi in posizione sicura e confortevole. Mantenere il piede sinistro al suolo per non perdere l'equilibrio.

ATTENZIONE!

Mantenere tirata la leva del freno posteriore fino al momento della partenza.



c) Accelerare dolcemente

Rilasciare la leva del freno e ruotare leggermente la manopola dell'acceleratore per mettere in movimento lo scooter.

ATTENZIONE!

Accelerare con la dovuta gradualità per non perdere il controllo dello scooter.

Rotazione La velocità aumenta (1)

Alla partenza o in prossimità di una salita ruotare la manopola gradualmente per aumentare la potenza erogata dal motore.

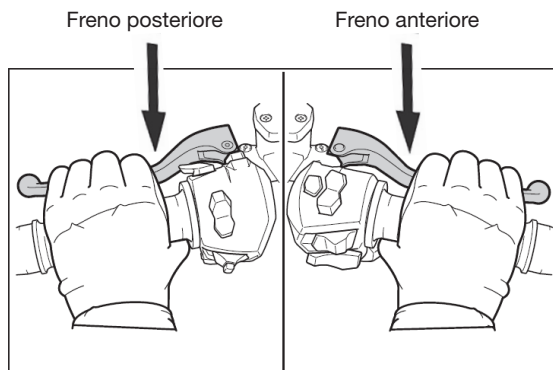
Ritorno La velocità diminuisce (2)

In caso di emergenza il ritorno va effettuato il più rapidamente possibile

d) Guidare con prudenza

Prima di immettersi nel traffico accendere gli indicatori di direzione e controllare che non sopraggiungano altri veicoli. Una guida corretta prolunga la vita del vostro scooter

- Scaldare il motore prima di partire e moderare la velocità a motore freddo.



- Non accelerare bruscamente.
- Non guidare per lunghi tratti a velocità massima.

Per il miglior controllo dello scooter tirare le leve dei freni progressivamente, leggermente al primo istante e poi mano più intensamente, secondo la necessità.

Quando si azionano i freni la luce di arresto si accende per avvertire i veicoli che seguono.

ATTENZIONE!

L'uso del solo freno anteriore può far scivolare lo scooter.
Usare sempre entrambi i freni.

Evitare frenate brusche o sterzate improvvise

Se usati bruscamente i freni possono far bloccare le ruote dello scooter e causare una situazione di pericolo.

Frenate brusche e sterzate improvvise possono essere causa di scivolate

Fare attenzione quando la strada è bagnata

L'aderenza su una strada bagnata è minore che su una strada asciutta e lo spazio di frenata aumenta. Moderare la velocità e prestare la massima attenzione.

Moderare la velocità in discesa

In discesa rilasciare l'acceleratore e ridurre la velocità con leggere frenate intermittenti.

ATTENZIONE!

Evitare l'uso prolungato dei freni, che possono surriscaldarsi e perdere di efficienza.



2.4 COME FERMARSI

a) In prossimità del punto di fermata

Azionare gli indicatori di direzione, controllare che non stiano sorraggiungendo altri veicoli e fermare lo scooter dolcemente. Per fermarsi rilasciare la manopola dell'acceleratore e frenare dolcemente con entrambi i freni.

b) Quando il veicolo è fermo

Disinserire gli indicatori di direzione e ruotare il commutatore di avviamento su “**OFF**” per spegnere il motore.

ATTENZIONE!

Non ruotare mai il commutatore di avviamento su “**OFF**” quando lo scooter è in movimento. Il mancato funzionamento dell'impianto elettrico potrebbe provocare situazioni di pericolo.

c) Parcheggio

Scendere dal lato sinistro dello scooter.

Mantenere saldamente il manubrio dello scooter con la mano sinistra e la maniglia del passeggero con la mano destra. Con il piede destro far scendere il cavalletto centrale e contemporaneamente tirare indietro lo scooter con le mani.

Parcheggiare sempre lo scooter su superfici piane ed in posizione tale da non intralciare il traffico. Lo scooter potrebbe cadere se parcheggiato su superfici sconnesse o cedevoli.

d) Bloccare lo sterzo

Assicurarsi che lo sterzo sia effettivamente bloccato.

e) Accorgimenti parcheggio

L'esposizione ai raggi solari, producendo in alcuni casi un forte calore, può danneggiare la strumentazione e la vernice delle plastiche. Piccoli accorgimenti possono evitare questo inconveniente:

- Se possibile, non parcheggiate lo scooter di fronte al sole.
- Se necessario, quando il veicolo è parcheggiato al sole, coprire la strumentazione con un panno in modo da proteggerla dai raggi solari filtrati dallo schermo del parabrezza.

ATTENZIONE!

- Il danneggiamento di strumentazioni, plastiche, ecc. dovuto al montaggio di parabrezza non originali non è coperto da garanzia.
- Eventuali danni al veicolo dovuti ad un mancato rispetto degli accorgimenti qui specificati non sono coperti da garanzia.

2.5 SISTEMA ANTIBLOCCAGGIO ABS

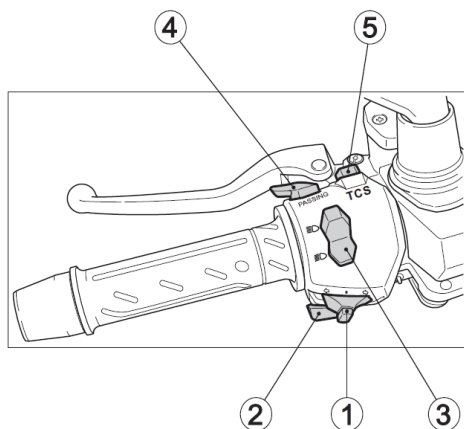
Il sistema ABS è a singolo canale ed è concepito per prevenire il bloccaggio della ruota anteriore quando si frena applicando e interrompendo la forza frenante a brevi intervalli.

Quando l'ABS è in funzione (a velocità maggiori di 6 km/h circa) è normale avvertire pulsazioni sulla leva del freno anteriore: proseguire normalmente con l'azione frenante.

ATTENZIONE!

- L'ABS non può compensare condizioni avverse della strada: in caso di liquidi o manto irregolare gli spazi di arresto possono essere superiori a quelli di un sistema tradizionale.
- L'ABS non può controllare il bloccaggio se la ruota scivola lateralmente: quando si sta curvando limitare la forza frenante od evitare di frenare riducendo la velocità prima di entrare in curva.
- L'uso di pneumatici non raccomandati può causare il malfunzionamento dell'ABS e, di conseguenza, un allungamento imprevedibile degli spazi di arresto.
- Quando il voltaggio della batteria è molto basso o se si interrompe l'alimentazione elettrica l'ABS non funziona: in tal caso la spia lampeggerà.
- In caso di malfunzionamento ricordarsi di prestare

attenzione a non provocare il bloccaggio della ruota anteriore durante frenate di emergenza. Rivolgersi al più presto ad un'officina autorizzata **KYMCO**.



2.6 SISTEMA CONTROLLO TRAZIONE TCS

Il TCS è concepito per supportare il veicolo a mantenere la trazione in situazioni particolari (fondo sdruciolevole, ghiaccio, bagnato, ...).

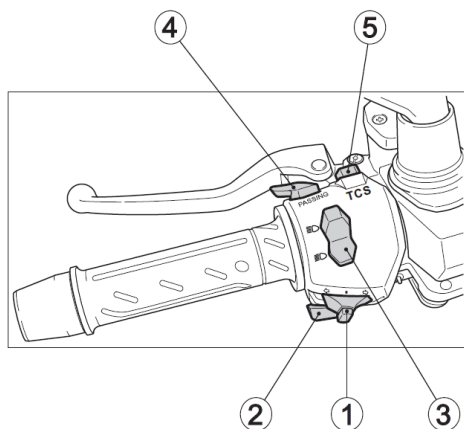
Se i sensori rilevano uno slittamento della ruota posteriore il TCS interviene regolando l'erogazione della potenza del motore fino al ripristino della trazione.

E' quindi possibile notare variazioni nella risposta del motore o nel rumore di scarico.

- Il TCS si accenderà automaticamente al riavvio del motore.
- Disattivare il TCS se il veicolo si blocca nel fango, nella sabbia o su altre superfici stradali molto scivolose, premendo il pulsante (5).
- Il TCS non funziona e la relativa spia si accenderà in caso di malfunzionamento o scaricamento della batteria.
- Quando il veicolo si trova sul cavalletto centrale e il TCS è attivo, non aprire completamente l'acceleratore a lungo per evitare di bagnare la candela o che la spia TCS rimanga accesa a causa del malfunzionamento rilevato.

ATTENZIONE!

- Il TCS non sostituisce una guida appropriata in caso di



particolari condizioni. Il TCS infatti non può impedire la perdita di trazione o lo slittamento della ruota anteriore entrando in curva a velocità eccessiva o accelerando con grande inclinazione del motoveicolo in frenata.

- Analogamente in caso di superfici scivolose procedere con molta cautela.
- Usare solo pneumatici come da specifiche riportate sul libretto di circolazione. L'uso di pneumatici di dimensioni diverse può causare un funzionamento scorretto del TCS e quindi situazioni pericolose.

Per riattivare il sistema TCS, dopo la sua disattivazione, premere nuovamente il pulsante (5).

2.7 RODAGGIO

Il periodo di rodaggio è molto importante per l'affidabilità e la durata del veicolo. Seguire scrupolosamente quanto riportato:

- a) Durante i primi 500 km non richiedere mai le massime prestazioni del motore, non utilizzare più di 1/2 dell'acceleratore, evitare lunghe percorrenze a velocità elevata ed in salita, soprattutto con il passeggero.
- b) Dai 500 ai 1000 km non sorpassare mai i 2/3 di apertura del gas.
- c) Dopo i 1000 km aumentare progressivamente la velocità fino ad ottenere le massime prestazioni.

ATTENZIONE!

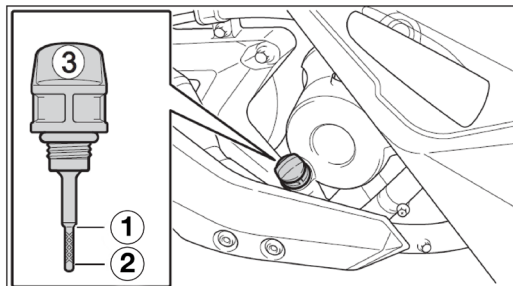
- Assicurarsi di cambiare l'olio motore secondo la periodicità specificata nella tavola di manutenzione.
- Durante la fase di rodaggio il motore deve assestarsi e trovare quindi l'accoppiamento idoneo dei vari elementi, può essere normale un consumo di olio più elevato dello standard; controllare con maggior frequenza il livello dell'olio motore di quanto indicato nella tabella di manutenzione del veicolo.

USO



X-TOWN 250ST

MANUTENZIONE >



3.1 CONTROLLI PRE-GUIDA

E' bene abituarti ad effettuare una breve ispezione dello scooter prima di mettersi alla guida.

Questo controllo quotidiano, oltre ad essere fondamentale per la sicurezza, può evitare danni al veicolo.

Se si riscontra qualche anomalia contattare un punto di assistenza **KYMCO** appena possibile.

CONTROLLO OLIO MOTORE

- a) A motore freddo posizionare lo scooter sul cavalletto centrale. Sfilare l'astina di controllo (3) (sul lato destro del veicolo) e pulirla con uno straccio.
- b) Inserire l'astina (3) nell'olio fino in fondo (non avvitarla).
- c) Sfilare nuovamente l'astina (3) e controllare il livello dell'olio. Se il livello è prossimo al minimo riferimento (2) rabboccare olio motore fino a raggiungere il livello massimo riferimento (1).

ATTENZIONE!

- Far attenzione a non ustionarsi durante il controllo.
- Non superare il livello massimo durante il rabbocco. Un eccesso di olio può causare malfunzionamenti e danneggiamento del motore.



- Il livello dell'olio risulta errato se lo scooter viene parcheggiato su una superficie non piana o se il motore è caldo.
- **E' a cura del proprietario controllare periodicamente il livello dell'olio motore e rabboccare se necessario. Un normale consumo di olio può comportare un livello insufficiente anche se i tagliandi sono regolarmente eseguiti.**

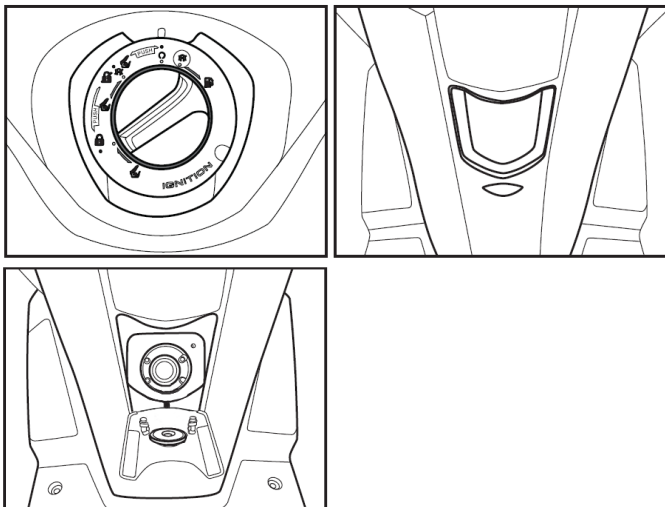
Olio consigliato

Si consiglia di utilizzare esclusivamente olio motore: SAE 5W-50 API SL.




Per i dettagli fare riferimento alla gamma di lubrificanti consigliati.

ATTENZIONE!

- Utilizzare olio di qualità non sufficiente provoca perdite di prestazioni e nei casi più gravi danneggiamento del motore.
 - Avarie meccaniche provocate dall'uso di olio non adeguato non sono coperte da garanzia.
-



RIFORNIMENTO DI CARBURANTE

- a) Arrestare il motore ruotando il blocchetto dalla posizione  "ON", alla posizione  "OFF" e poi alla posizione  il vano si aprirà.
- b) Effettuare il rifornimento: durante il rifornimento fare attenzione a non fare uscire il carburante e a non superare il limite massimo.
- c) Chiudere lo sportello serbatoio (il tappo è integrato nello sportello).

Quando si fa rifornimento di carburante spegnere sempre il motore e porre molta attenzione a non ustionarsi quando il motore è ancora caldo.

Fare attenzione a non rovesciare benzina sul veicolo ed in particolare sul motore e sul tubo di scarico. Se ciò dovesse accadere pulire immediatamente con molta cautela.

Durante il rifornimento non fumare e tenersi lontano da scintille, fiamme libere o altre fonti che potrebbero causare l'accensione del carburante.

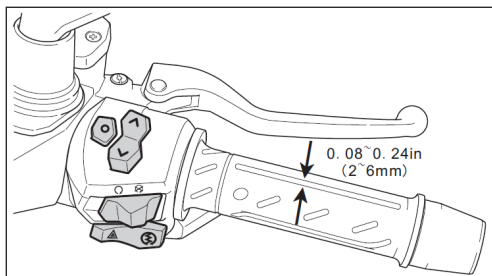
Utilizzare sempre il veicolo in un luogo sufficientemente aerato. Non riempire di benzina il serbatoio oltre il livello massimo.



X-TOWN 250ST

ATTENZIONE!

- Dopo il rifornimento assicurarsi che lo sportello serbatoio carburante sia chiuso correttamente.
 - Il veicolo è compatibile con carburante E5, cioè composto da massimo il 5% di etanolo.
 - L'utilizzo di carburante non conforme alle specifiche del costruttore comporta l'esclusione dalla garanzia.
-



CONTROLLO ACCELERATORE

Controllare che la manopola dell'acceleratore presenti un gioco libero di 2÷6 mm.

Controllare inoltre che l'apertura sia scorrevole e che la chiusura sia totale ed automatica in tutte le posizioni dello sterzo.

ATTENZIONE!

Il mancato ritorno automatico dell'acceleratore può causare situazioni di pericolo e cadute.

Se necessario registrare il comando dell'acceleratore.



CONTROLLO STERZO

Muovere il manubrio in avanti, indietro, verso destra e verso sinistra, controllare che non ci siano giochi o parti non fissate correttamente.

Verificare che lo sterzo ruoti liberamente.

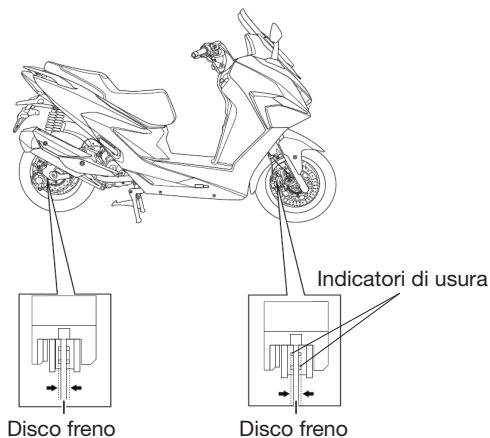
Se viene riscontrata qualche anomalia contattare un punto di assistenza **KYMCO** per un controllo.

AMMORTIZZATORI

Controllare le condizioni degli ammortizzatori anteriori e posteriori premendo verso il basso il manubrio e la sella ripetutamente.

Verificare che gli ammortizzatori non siano troppo cedevoli o poco progressivi.

Controllare eventuali rumori anomali.



CONTROLLO FRENI

Livello liquido freni a disco anteriore e posteriore

- Mantenere il manubrio in posizione orizzontale e controllare che il livello del liquido nel serbatoio sia compreso tra il massimo e il minimo indicati.
- Se il livello nel serbatoio è prossimo al minimo controllare visivamente l'usura delle pastiglie del freno. Nel caso le pastiglie non siano usurate potrebbero esserci delle perdite nel circuito idraulico. Contattare al più presto un punto di assistenza **KYMCO** per un'ispezione.

Rabbocco e sostituzione liquido freno a disco

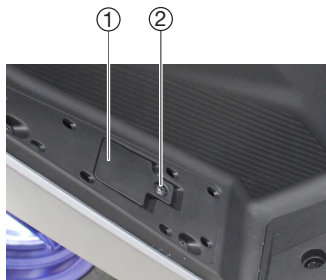
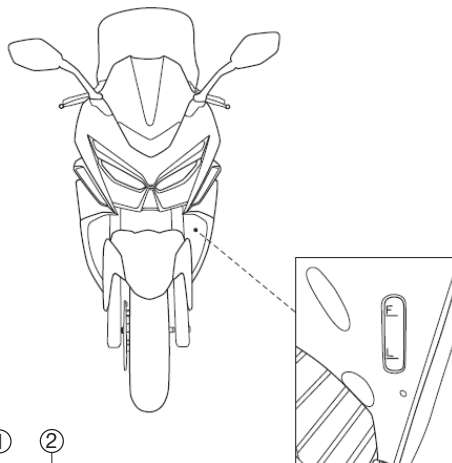
Rivolgersi ad un'officina autorizzata **KYMCO**.

Controllo usura pastiglie freno

Controllare visivamente lo stato di usura delle pastiglie. Le pastiglie sono da sostituire se non sono più visibili gli indicatori di usura presenti sulle stesse.

ATTENZIONE!

- Per la sostituzione delle pastiglie freno rivolgersi ad una officina autorizzata **KYMCO**.
- Dopo aver sostituito le pastiglie freno azionare più volte la leva freno allo scopo di riposizionare le pastiglie.



CONTROLLO LIQUIDO REFRIGERANTE

- Parcheggiare lo scooter in piano sul cavalletto centrale.
- Controllare che nella finestra di controllo, situata a lato della forcella sinistra, il livello del liquido sia compreso tra il livello massimo F e quello minimo L. Nel caso il livello sia inferiore al minimo procedere al rabbocco di liquido refrigerante.

Rabbocco liquido refrigerante

- Parcheggiare lo scooter in piano sul cavalletto centrale.
- Rimuovere il coperchietto (1), posto sotto al tappetino pedana superiore sinistra, svitando la vite di fissaggio (2).
- Rimuovere il tappo e rabboccare sino al livello massimo con liquido per impianti di raffreddamento di specifiche **KYMC**O ACT-PRO! PERMANENT FLUID (specifiche UNE 26-261-88, ASTM D 3306, BS 6580).

ATTENZIONE!

- Allo scopo di evitare ustioni non aprire mai il coperchio del serbatoio quando il motore è caldo
- Fare attenzione a non far cadere il liquido refrigerante su superfici verniciate. In caso di contatto lavare abbondantemente con acqua.

Se il livello del liquido continua a calare nonostante periodici rabbocchi contattare un'officina **KYMC**O per un controllo.

MANUTENZIONE



Indicatori di direzione



Indicatori di direzione

CONTROLLO LUCE DI ARRESTO

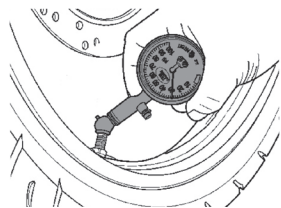
- Ruotare il commutatore di avviamento su “ON”.
- Tirare la leva freno destra e sinistra alternativamente e verificare che la luce si accenda.
- Controllare che il fanale posteriore non sia danneggiato o sporco.

CONTROLLO INDICATORI DI DIREZIONE

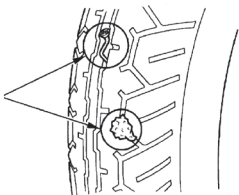
- Ruotare il commutatore di avviamento su “ON”.
- Agire sul comando degli indicatori e verificare che le frecce di destra e di sinistra lampeggino.

CONTROLLO SPECCHI RETROVISORI

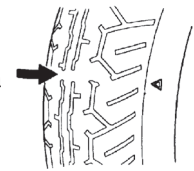
Sedersi sulla sella e regolare gli specchi in modo da avere una corretta visione alle spalle. Verificare che gli specchi non siano danneggiati o sporchi.



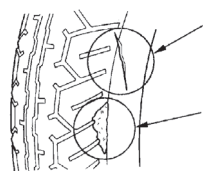
Chiodi o pezzi
metallici



Profondità
battistrada



Tagli



CONTROLLO PNEUMATICI

Controllare la pressione con un manometro. La misura va effettuata quando il pneumatico è freddo.

Pressione pneumatici

Ruota anteriore: 2,0 bar

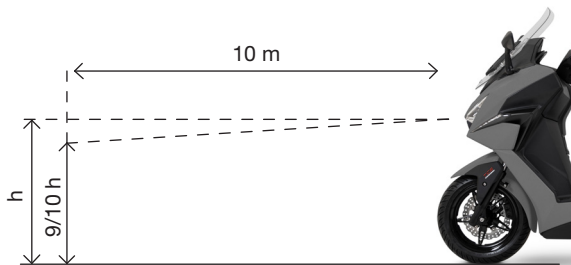
Ruota posteriore: 2,25 bar

- Controllare che nel battistrada dei pneumatici non siano rimasti frammenti metallici, chiodi o ghiaia. Eventualmente rimuoverli.
- Controllare lo stato di usura. Sostituire il pneumatico se presenta usura eccessiva od irregolare.

ATTENZIONE!

Pressione non corretta, usura eccessiva od irregolare del pneumatico riducono la stabilità del veicolo.

MANUTENZIONE



CONTROLLO FANALI

A motore acceso verificare il corretto funzionamento delle luci di posizione anteriore e posteriore, del proiettore abbagliante ed anabbagliante, della luce targa. Controllare inoltre che i fanali non siano danneggiati o sporchi.

Regolazione del proiettore anteriore

Sedersi sullo scooter alla distanza di 10 metri da una parete. Accendere il proiettore anabbagliante e misurare l'altezza massima della zona illuminata.

- valore standard altezza da terra: $9/10$ dell'altezza totale.

Per la regolazione rivolgersi ad un'officina autorizzata **KYMCO**.

CONTROLLO CONTACHILOMETRI

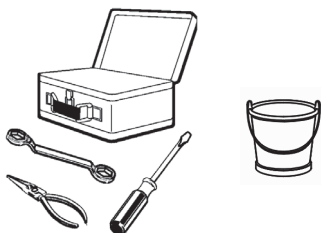
Verificare che il contachilometri ed il tachimetro funzionino correttamente.

CONTROLLO AVVISATORE ACUSTICO

Girare la chiave nella posizione "ON", premere il pulsante dell'avvisatore acustico e verificarne il corretto funzionamento.

CONTROLLO GENERALE

Osservare lo scooter e verificare che non ci siano danni evidenti a parti meccaniche, che il rumore e la fumosità allo scarico non siano eccessivi e che non siano presenti rumori anormali.

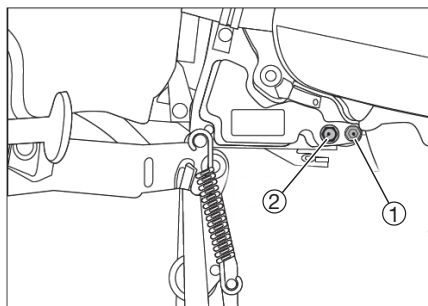
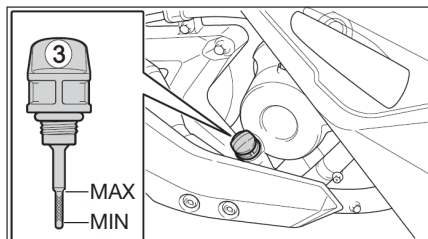


3.2 MANUTENZIONE PERIODICA

- Per assicurare una guida sicura e confortevole è necessario effettuare con scrupolo le operazioni di manutenzione periodica illustrate.
- Se lo scooter non viene utilizzato per un lungo periodo è necessario effettuare un controllo generale al momento di rimetterlo in funzione.
- Si raccomanda inoltre di effettuare la prima ispezione secondo la periodicità specificata nella tavola di manutenzione o entro il primo mese.

ATTENZIONE!

- Rivolgere la massima attenzione alla sicurezza personale durante le operazioni di manutenzione.
- Porre lo scooter sul cavalletto centrale e sul piano.
- Utilizzare utensili adeguati per le operazioni previste.
- Operare sempre a motore spento.
- Dopo essere stato spento il motore rimane caldo per molto tempo. Fare attenzione a non scottarsi.



LUBRIFICAZIONE GENERALE

Provvedere periodicamente alla lubrificazione di tutte le parti in scorrimento tra loro.

SOSTITUZIONE OLIO MOTORE E FILTRO

Sostituire l'olio motore alle scadenze indicate nella tavola di manutenzione.

Quantità olio motore

Alla sostituzione e cambio filtro: 1,3 Litri

Sostituzione olio e pulizia filtro a reticella

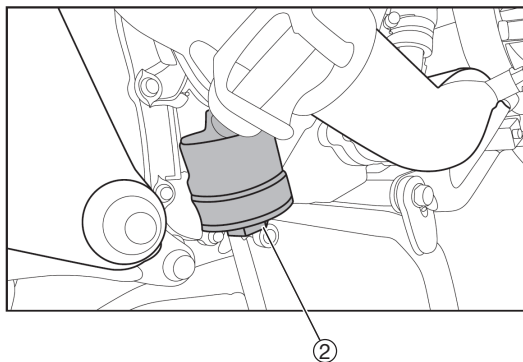
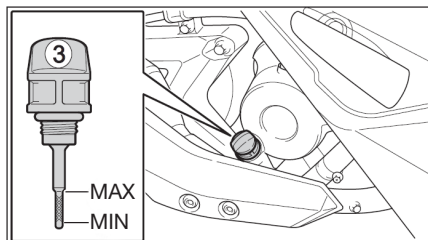
- a) Parcheggiare lo scooter in piano sul cavalletto centrale.
- b) Rimuovere l'astina di controllo olio (3).
- c) Mettere un recipiente sotto la vite di drenaggio (1) (situata sotto il carter sinistro per raccogliere l'olio esausto).
- d) Rimuovere la vite di drenaggio e la relativa rondella per far fluire l'olio. L'olio fuoriesce meglio a motore caldo.
Pulire la vite di drenaggio (1) e reinstallarla con la relativa rondella, serrandola con cura con coppia di serraggio 25 Nm (2,5 kgm).
- e) Mettere un recipiente sotto il carter motore destro e rimuovere il tappo del filtro a reticella (2); l'O-ring, la molla

ed il filtro stesso.

- f)** Pulire il filtro a reticella.
- g)** Verificare che l'O-ring del tappo del filtro sia in buone condizioni.
- h)** Installare il filtro a reticella, la molla, l'O-ring e il tappo serrandolo con cura alla coppia di 15Nm (1,5 Kgm).
- i)** Rabboccare la corretta quantità stabilita per ciascun modello di olio SAE 5W-50 API SL e controllare il livello dell'olio dall'apposita astina di controllo .Per i dettagli fare riferimento alla gamma di lubrificanti consigliati.
- j)** Serrare saldamente l'astina di controllo olio e pulire il filtro dell'olio prima di reinstallarlo.
- k)** Scaldare il motore. Ricontrollare il livello dell'olio dopo aver spento e raffreddato il motore. Assicurarsi che non ci siano perdite di olio.

ATTENZIONE!

- Attenzione a non ustionarsi con l'olio bollente.
- Non superare il livello massimo durante il rabbocco. Un eccesso di olio può causare malfunzionamenti e danneggiamento del motore.
- Il livello dell'olio risulta errato se il motociclo viene



parcheggiato su una superficie non piana o se il motore è caldo.

- E' a cura del proprietario controllare periodicamente il livello dell'olio motore e rabboccare se necessario. Un eccessivo consumo di olio può comportare un livello insufficiente anche se i tagliandi sono regolarmente eseguiti.
- Utilizzare olio di qualità non sufficiente provoca perdite di prestazioni e nei casi più gravi danneggiamento del motore.
- Esigere ed usare solo ricambi originali **KYMCO** e i lubrificanti consigliati
- Avarie meccaniche provocate dall'uso di olio non adeguato non sono coperte da garanzia.

Sostituzione filtro olio

- a) Parcheggiare lo scooter in piano sul cavalletto centrale.
- b) Rimuovere l'astina di controllo olio (3).
- c) Mettere un recipiente sotto al tappo del filtro (2)
- d) Rimuovere il tappo del filtro, facendo attenzione a recuperare la molla.
- e) Fare defluire l'olio. L'olio fuoriesce meglio a motore caldo.
- f) Rimuovere il filtro esausto, verificando che la guarnizione non rimanga all'interno dell'alloggiamento e che non sia danneggiata.

MANUTENZIONE



- g) Inserire un nuovo filtro e richiudere fissando il tappo completo di guarnizione e molla. Serrare il tappo alla coppia di 12 Nm (1,2 kgm).
- h) Rabboccare la corretta quantità stabilita per ciascun modello di olio **SAE 5W-50 API SL** e controllare il livello dell'olio dall'apposita astina di controllo. Per i dettagli fare riferimento alla gamma di lubrificanti consigliati.
- i) Serrare saldamente l'astina di controllo olio e pulire il filtro dell'olio prima di reinstallarlo.
- j) Scaldare il motore. Ricontrollare il livello dell'olio dopo aver spento e raffreddato il motore. Assicurarsi che non ci siano perdite di olio.

ATTENZIONE!

- Attenzione a non ustionarsi con l'olio bollente.
- Non superare il livello massimo durante il rabbocco. Un eccesso di olio può causare malfunzionamenti e danneggiamento del motore.
- Il livello dell'olio risulta errato se il motociclo viene parcheggiato su una superficie non piana o se il motore è caldo.
- È a cura del proprietario controllare periodicamente il livello dell'olio motore e rabboccare se necessario. Un eccessivo



X-TOWN 250ST

consumo di olio può comportare un livello insufficiente anche se i tagliandi sono regolarmente eseguiti.

- Utilizzare olio di qualità non sufficiente provoca perdite di prestazioni e nei casi più gravi danneggiamento del motore.
 - Eseguire ed usare solo ricambi originali **KYMCO** e i lubrificanti consigliati.
 - Avarie meccaniche provocate dall'uso di olio non adeguato non sono coperte da garanzia.
-



ISPEZIONE FILTRO ARIA

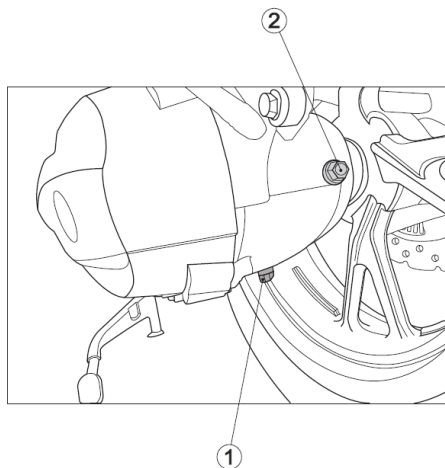
Polvere e sporco nel filtro aria causano perdita di prestazioni, aumento del consumo e delle emissioni inquinanti. Aprire la scatola filtro aria e controllare lo stato dell'elemento filtrante. Pulirlo o sostituirlo secondo quanto indicato nella tavola di manutenzione.

Pulizia

- a) Togliere le viti del coperchio e rimuoverlo.
- b) Togliere le viti che fissano l'elemento filtrante e rimuoverlo.
- c) Pulire l'elemento filtrante con aria compressa.
- d) Installare in senso inverso allo smontaggio.

ATTENZIONE!

- Non utilizzare benzina per la pulizia del filtro aria perché facilmente infiammabile.
- Se il filtro aria non è installato propriamente il motore aspira polvere e sporco. Questo pregiudica la durata del motore nel tempo.



SOSTITUZIONE OLIO TRASMISSIONE

Sostituire l'olio della trasmissione alle scadenze indicate nella tavola di manutenzione.

Utilizzare olio per trasmissioni SAE 90.

Per i dettagli fare riferimento alla gamma di lubrificanti consigliati.

- a) Parcheggiare il veicolo su un terreno piano.
- b) Mettere un recipiente sotto il carter sinistro per raccogliere l'olio esausto.
- c) Rimuovere la vite di drenaggio (1) (situata sul lato sinistro del veicolo) con la relativa rondella e la vite di carico (2) con la relativa rondella, ruotare lentamente la ruota posteriore per fare colare completamente l'olio.
- d) Pulire la vite di drenaggio (1) e rimontarla, dopo aver inserito l'apposita rondella, avvitarla con cura, serrandola con coppia di serraggio 12 Nm (1,2 Kgm).
- e) Utilizzando una siringa graduata inserire la corretta quantità di olio e serrare con cura la vite di carico (2) con la relativa rondella.

ATTENZIONE!

- Nel caso in cui la rondella della vite di drenaggio sia danneggiata sostituirla con una nuova.
- Assicurarsi che nessun oggetto entri inavvertitamente nel carter trasmissione.

Quantità di olio

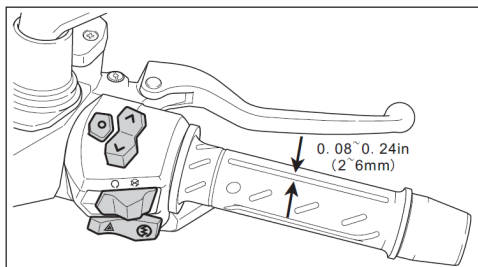
Alla sostituzione 0,20 (cambio) Litri

Specifiche olio

Olio per trasmissioni SAE 90.

ATTENZIONE!

- Non disperdere olii esausti nell'ambiente.
- E' necessario sostituire l'olio della trasmissione con maggiore frequenza rispetto a quanto indicato nella tavola di manutenzione qualora si guidi spesso su strade bagnate, su lunghe distanze o con carico elevato.



①

②

③

REGOLAZIONE ACCELERATORE

Nel caso in cui la manopola dell'acceleratore non presenti un gioco libero di 2-6 mm è necessaria la regolazione come di seguito descritto:

- a) Fare scorrere il manicotto di gomma (1) per scoprire la vite di regolazione (2).
- b) Allentare il controdado (3).
- c) Ruotare la vite di regolazione (2) fino ad ottenere il corretto gioco libero.
- d) Serrare il controdado (3) e reinstallare il manicotto di gomma (1).

ATTENZIONE!

- Assicurarsi che, con il veicolo sul cavalletto centrale, si verifichi il ritorno automatico della manopola dell'acceleratore anche ruotando lo sterzo nelle varie posizioni, garantendo così il minimo del motore.
- Il mancato ritorno automatico dell'acceleratore può causare situazioni di pericolo e cadute.



Vano candela

ISPEZIONE CANDELA

La candela è situata sotto il vano sotto sella. Dopo aver rimosso il vano sotto sella (rivolgendosi ad un'officina autorizzata **KYMCO** per l'ispezione è necessario:

- a) Rimuovere la pipetta candela.
- b) Utilizzare l'apposita chiave fornita con il veicolo per smontare la candela.

Pulizia

Pulire accuratamente gli elettrodi della candela con una spazzola metallica o con carta abrasiva fine.

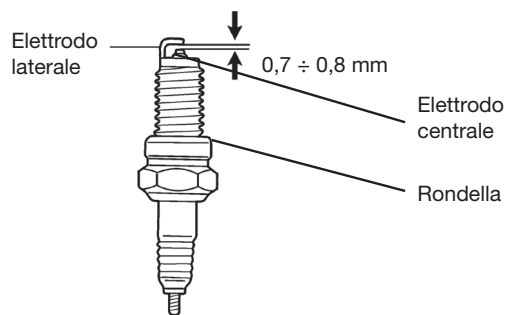
ATTENZIONE!

La presenza di depositi sugli elettrodi o l'eccessiva distanza tra questi può provocare problemi di accensione.

Regolazione

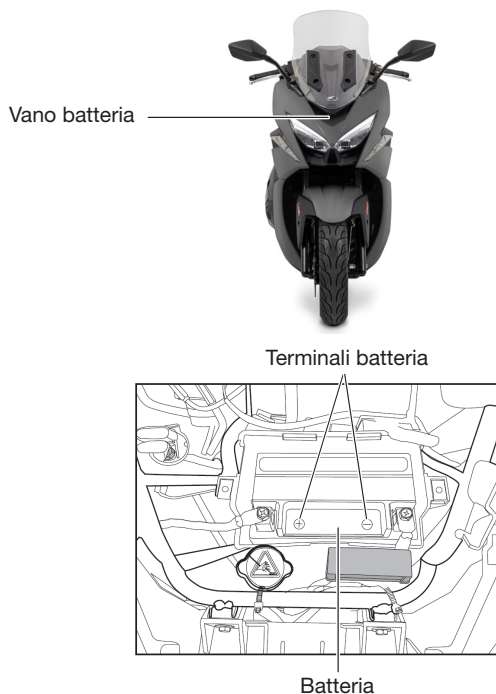
Regolare la distanza tra gli elettrodi della candela piegando leggermente l'elettrodo laterale.

Candela: CR7E



ATTENZIONE!

- L'utilizzo di una candela differente da quella specificata può provocare gravi avarie meccaniche.
- Quando si smonta la candela attenzione a non scottarsi.
- Per rimontare la candela, prima avvitarla a mano, poi serrarla con la chiave candela.



ISPEZIONE BATTERIA

Questo veicolo adotta una batteria di tipo sigillato che non richiede rabbocchi di acqua distillata.

ATTENZIONE!

- Non togliere mai i tappi degli elettrodi.
- La batteria genera gas esplosivi. Tenerla quindi lontano da fiamme e scintille.
- All'interno della batteria è contenuto un acido. Tenerla fuori dalla portata di bambini e maneggiarla con prudenza.

Pulizia terminali

- a) Aprire il vano di accesso alla batteria, situato nello scudo anteriore sotto al parabrezza.
- b) Controllare lo stato dei terminali. Se i terminali sono ossidati smontare la batteria e pulirli con una spazzola metallica.
- c) Dopo aver pulito i terminali applicarvi un leggero strato di grasso prima di rimontare la batteria.

ATTENZIONE!

- Ruotare il commutatore di avviamento su "OFF" prima di accedere alla batteria.



X-TOWN 250ST

- Quando la batteria viene smontata il terminale negativo (nero) va scollegato prima di quello positivo (rosso), quando viene rimontata va collegato prima il positivo.
 - Serrare propriamente i dadi dei terminali.
-



CARICABATTERIE "K-Charge"

CONSERVAZIONE DELLA BATTERIA

La batteria tende naturalmente a scaricarsi se non viene periodicamente caricata. Inoltre quando si scarica completamente avvengono all'interno della batteria reazioni chimiche che la danneggiano in modo irreparabile.

ATTENZIONE!

- In caso il veicolo non venga utilizzato per più di 15 giorni la batteria va smontata, caricata mensilmente e conservata in un luogo fresco. Se la batteria viene lasciata sul veicolo scollegare l'elettrodo negativo.
- Se il veicolo viene tenuto inutilizzato per lunghi periodi senza prendere adeguate precauzioni la batteria si danneggia. Tale danno non è coperto da garanzia.

Accessorio consigliato

Per mantenere in perfetta efficienza la batteria utilizzare apposito caricatore a basso amperaggio CARICABATTERIE "K-Charge" (codice 00999000). Per tutti i dettagli rivolgersi alla rete di assistenza **KYMCO**.



X-TOWN 250ST

CONNETTORE DIAGNOSI SISTEMA ALIMENTAZIONE

Il connettore di diagnosi è situato nel vano batteria; servirà all'officina autorizzata **KYMCO** per l'ispezione del sistema di alimentazione ad iniezione.

3.3 IN CASO DI GUASTO

Nel caso si verificasse qualsiasi tipo di problema o irregolarità nel funzionamento del veicolo è buona norma recarsi tempestivamente presso un punto di assistenza **KYMCO** dove sono disponibili i ricambi originali **KYMCO** che assicurano un livello di qualità adatto al veicolo (oltre alla validità della garanzia).



X-TOWN 250ST

MANUTENZIONE

		Ai primi 300 km	TIPO A ogni 4000 km	TIPO B ogni 8000 km	Ispezioni pre-guida
Olio motore controllo		•	Controllare ogni 500 km		•
Olio motore sostituzione		S	S	S	
Filtro olio a cartuccia		S	S	S	
Filtro olio a reticella			•	•	
Candela				S	
Iniezione elettronica				•	
Cavo acceleratore		•	•	•	•
Filtro aria*			•	S	
Gioco valvole				•	
Liquido refrigerante		•	Sostituire ogni 2 anni		•
Cinghia trasmissione			•	S(16)	
Rulli centrifughi			•	•	
Frizione			•	•	
Olio trasmissione		S	•	S	
Fluido freni		•	Sostituire ogni 2 anni		•
Freni		•	•	•	•
Viti e dadi		•	•	•	
Cuscinetti di sterzo		•	•	•	•
Pneumatici		•	•	•	•
Batteria			•	•	

(•) Controllo. Inclusa anche pulizia, registrazione, riparazione o sostituzione, (S) Sostituzione, (S16) Sostituire ogni 16000 km

(*) Sostituire più spesso se il veicolo viene utilizzato su strade polverose



X-TOWN 250ST

INDICE ANALITICO



X-TOWN 250ST

INDICE ANALITICO >

INDICE ANALITICO

A

- Acceleratore
 - Controllo 66
 - Regolazione 83
- Accessori 39
- Ammortizzatore
 - Controllo 67
 - Regolazione 38
- Avviamento elettrico 46
- Avvisatore acustico 29

B

- Batteria 86
 - Conservazione 88
 - Ispezione 86
- Bloccasterzo 22

C

- Candela
 - ispezione 84
- Carburante 64
- Cavalletto
 - centrale 36
 - laterale 37
- Comando

- Indicatori
 - direzione 29
- Contachilometri 72
- Controllo
 - olio motore 62

D

- Deviatore luci 30

E

- Etichetta 8

F

- Filtro
 - aria 80
- Frecce 29
- Freni
 - controllo 68

I

- Indicatore
 - carburanti 13
 - temperatura liquido refrigerante 14
- Tensione batteria 17

M



Manutenzione periodica 74

N

Numero

motore 7

telaio 6

O

Orologio 17

P

Parcheggio 53

Pneumatici 71

R

Rodaggio 59



1 anno di assistenza



chiedi sempre



credito personalizzato



lubrificanti originali



Seguici su



87546-AD05-E00

Direttiva
EEC 2014/94